

Finde schnell, was Du suchst

DEIN NAVIGATOR ZU UNSEREN PRODUKTEN

NETZGERÄTE & STEUERUNGEN

Versorgung & Kontrolle, auf die Du Dich verlassen kannst

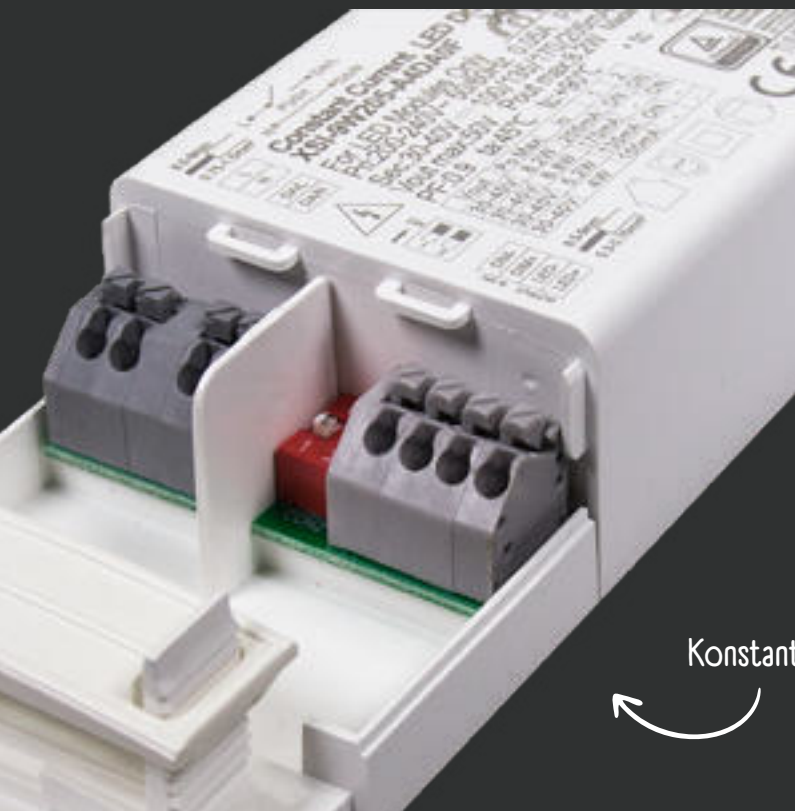
EINFÜHRUNG	S. 354-355
CC-KONSTANTSTROM	S. 356-362
CV -KONSTANTSPANNUNG	S. 364-373
CASAMBI	S. 374-377
COLOUR ZONE	S. 378
STEUERUNG	S. 380-386

Von Strom bis Spannung

ZUVERLÄSSIGE VERSORGUNG

Mit unseren Netzgeräten hast Du die Auswahl zur Ansteuerung über Spannung und Strom. Unsere Geräte liefern Dir zuverlässige Leistung, höchsten Schutz und einfache Bedienung – genau das, was Du für professionelle Ergebnisse brauchst.

Wähle, was zu Deiner Anwendung passt: Konstantspannungs-Netzgeräte (CV) oder Konstantstrom-Netzgeräte (CC), ON/OFF oder dimmbar.



Konstantstrom Netzgerät



DALI Netzgerät

”

Maximale Stabilität für
Deine Projekte.

Deine Energiequelle

REGEL DEINE POWER



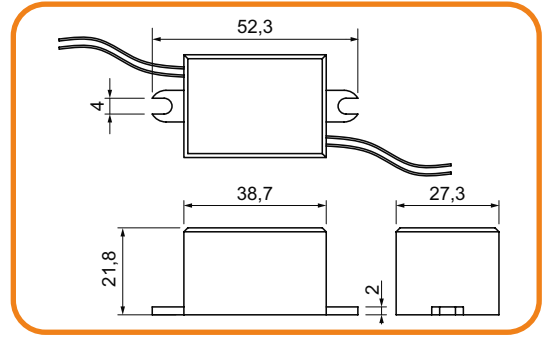
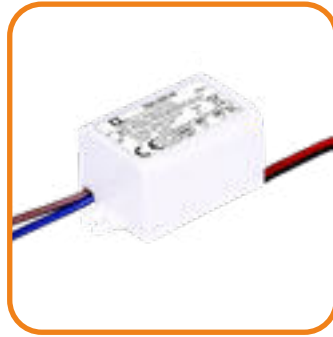
Ist Deine Energie auch schon in Bestform?

MEHR INFOS
ONLINE



CC-KONSTANTSTROM • ON/OFF

Einbau-LED-Netzgerät | Konstantstrombetrieb | Überlast-, Temperatur- und Kurzschlußschutz | SELV | nicht dimmbar | Anschlussleitungen

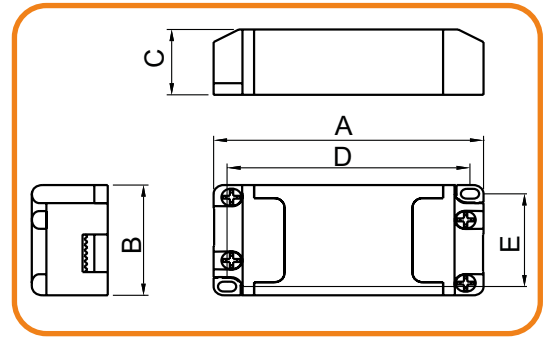


IP44

Länge: 52,3mm | Breite: 27,3mm | Höhe: 21,8mm

Eingangsspannung	Konstantstrom	Ausgangsspannung	Nennleistung (max.)	ta	tc (max.)	Artikelnummer
220-240 Vac	350 mA	12 Vdc	4 W	-20 - 50°C	80° C	556-208-50

Unabhängiges LED-Netzgerät | Konstantstrombetrieb | Überlast-, Temperatur- und Kurzschlußschutz | SELV | nicht dimmbar | inkl. Zulentlaster



IP20

Länge: 80mm | Breite: 39mm | Höhe: 18mm

Eingangsspannung	Konstantstrom	Ausgangsspannung	Nennleistung (max.)	ta	tc (max.)	Artikelnummer
220-240 Vac	350 mA	10-20 Vdc	7 W	-20 - +45°C	80°C	556-202-50
	500 mA	8-14 Vdc				556-222-50
	700 mA	3-11 Vdc				556-242-50

Länge: 122mm | Breite: 39mm | Höhe: 18mm

Eingangsspannung	Konstantstrom	Ausgangsspannung	Nennleistung (max.)	ta	tc (max.)	Artikelnummer
220-240 Vac	350 mA	22-43 Vdc	15 W	-20 - +45°C	80°C	556-203-50
	500 mA	15-30 Vdc				556-223-50
	700 mA	9-22 Vdc				556-243-50

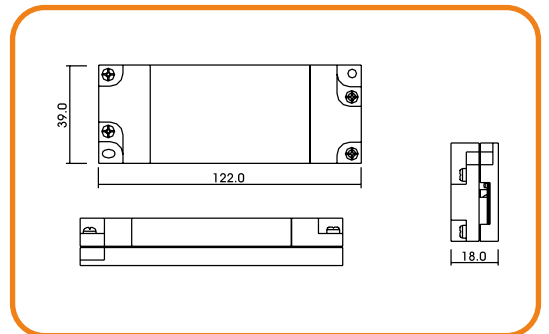
Länge: 137mm | Breite: 42,5mm | Höhe: 29,5mm

Eingangsspannung	Konstantstrom	Ausgangsspannung	Nennleistung (max.)	ta	tc (max.)	Artikelnummer
220-240 Vac	350 mA	42-86 Vdc	30 W	-20 - +45°C	80°C	556-207-50
	500 mA	28-60 Vdc	30 W			556-227-50
	700 mA	22-44 Vdc	30 W			556-247-50
	1050 mA	20-42 Vdc	44 W			556-074-50
	1250 mA	16-34 Vdc	43 W			556-075-50



CC-KONSTANTSTROM • Phasendimmung

Unabhängiges LED-Netzgerät | Konstantstrombetrieb | Überlast-, Temperatur- und Kurzschlußschutz | SELV | phasendimmbar | inkl. Zugentlaster



IP20

Länge: 122mm | Breite: 39mm | Höhe: 18mm

Eingangsspannung	Konstantstrom	Ausgangsspannung	Nennleistung (max.)	ta	tc (max.)	Artikelnummer
220-240Vac	350 mA	12-21 Vdc	8 W	-20°C - +50°C	85°C	556-120-50
	350 mA	20-32 Vdc	11 W			556-121-50
	700 mA	9-16 Vdc	12 W			556-130-50

Länge: 126mm | Breite: 42,5mm | Höhe: 21,5mm

Eingangsspannung	Konstantstrom	Ausgangsspannung	Nennleistung (max.)	ta	tc (max.)	Artikelnummer
220-240Vac	350 mA	35-56 Vdc	20 W	-20°C - +50°C	85°C	556-122-50
	350 mA	52-70 Vdc	25 W			556-123-50
	500 mA	20-32 Vdc	16 W			556-126-50
	500 mA	26-42 Vdc	21 W			556-127-50
	700 mA	12-21 Vdc	15 W			556-131-50
	700 mA	20-32 Vdc	23 W			556-132-50

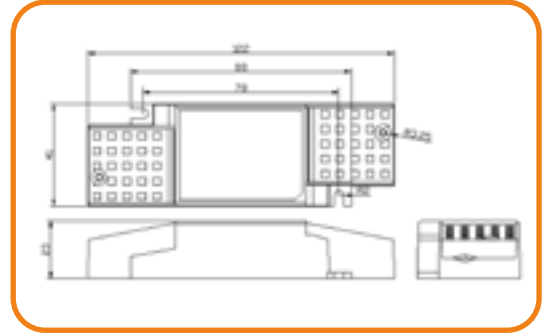
Länge: 137mm | Breite: 42,5mm | Höhe: 29,5mm

Eingangsspannung	Konstantstrom	Ausgangsspannung	Nennleistung (max.)	ta	tc (max.)	Artikelnummer
220-240Vac	350 mA	70-105 Vdc	37 W	-20°C - +50°C	85°C	556-124-50
	700 mA	25-42 Vdc	30 W			556-133-50
	700 mA	35-56 Vdc	40 W			556-134-10*
	700 mA	35-56 Vdc	40 W			556-134-50
	1050 mA	30-40 Vdc	42 W			556-139-50

*mit Einspeisungskabel für LED-Panels EUROPE und GERMANY

CC-KONSTANTSTROM • Phasendimmung

Unabhängiges LED-Netzgerät | einstellbarer Konstantstrom | Überlast-, Temperatur- und Kurzschlußschutz | SELV | ENEC | phasendimmbar | inkl. Zugenlaster



IP20

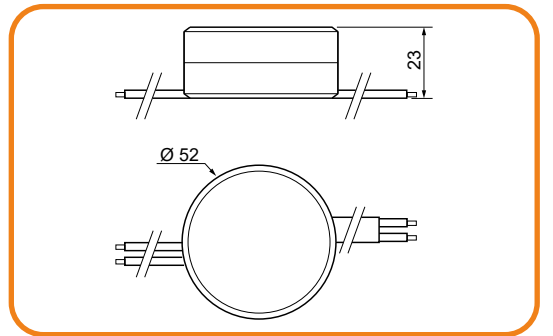
Länge: 122mm | Breite: 41mm | Höhe: 23mm

Eingangsspannung	Konstantstrom	Ausgangsspannung	Nennleistung (max.)	ta	tc (max.)	Artikelnummer
220-240 Vac	180 mA	12-20 Vdc	3,6 W	-20 - 50° C	85° C	556-135-50
	200 mA		4 W			
	300* mA		6 W			
	350 mA		7 W			
	350 mA	7-13 Vdc	4,6 W	-20 - 50° C	85° C	556-137-50
	400 mA		5,2 W			
	450 mA		5,9 W			
	500* mA		6,5 W			
	200 mA		26-42 Vdc			
250 mA	10,5 W					
300* mA	12,6 W					
350 mA	14,7 W					
	200 mA	16-29 Vdc	5,8 W	-20 - 50° C	85° C	556-144-50
	250 mA		7,2 W			
	300* mA		8,7 W			
	350 mA		10 W			

*Voreinstellung, einstellbar via DIP-Schalter

CC-KONSTANTSTROM • Phasendimmung

Einbau-LED-Netzgerät | Konstantstrombetrieb | Überlast-, Temperatur- und Kurzschlußschutz | SELV | phasendimmbar | Anschlussleitungen



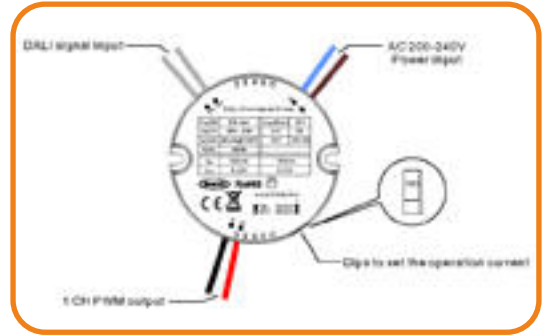
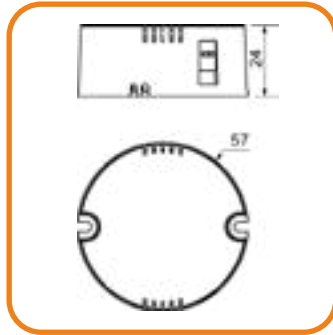
Ø 52mm | Höhe: 23mm

IP20

Eingangsspannung	Konstantstrom	Ausgangsspannung	Nennleistung (max.)	ta	tc (max.)	Artikelnummer
220-240 Vac	350 mA	14-20 Vdc	7 W	-20 - 50° C	85° C	556-147-50

CC-KONSTANTSTROM • DALI

Einbau-LED-Netzgerät | einstellbarer Konstantstrom | Überlast-, Temperatur- und Kurzschlußschutz | SELV | DALI-/PUSH dimmbar | Anschlussleitungen



IP20

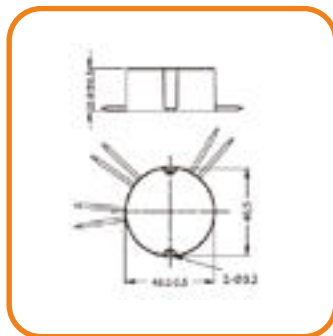
Ø 57mm | Höhe: 24mm

Eingangsspannung	Ausgangsstrom	Ausgangsspannung	Nennleistung (max.)	ta	tc (max.)	Artikelnummer
200-240 Vac	350 mA 700 mA	6-25 Vdc 6-12 Vdc	8,7 W 8,4 W	-20 - +45° C	85° C	556-192-50*

* einstellbar via DIP-Schalter

CC-KONSTANTSTROM • DALI

Einbau-LED-Netzgerät | einstellbarer Konstantstrom | Überlast-, Temperatur- und Kurzschlußschutz | SELV | DALI-/PUSH dimmbar | Anschlussleitungen | notstromtauglich nach EN61347-2-13



IP40

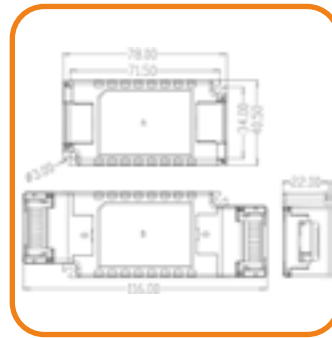
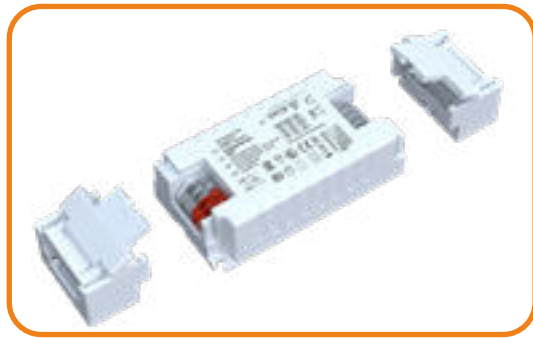
Ø 48mm | Höhe: 23mm

Eingangsspannung	Ausgangsstrom	Ausgangsspannung	Nennleistung (max.)	ta	tc (max.)	Artikelnummer
200-240 Vac/Vdc	100-700 mA	2,5-42 Vdc	15 W	-20 - 60° C	85° C	556-350-50

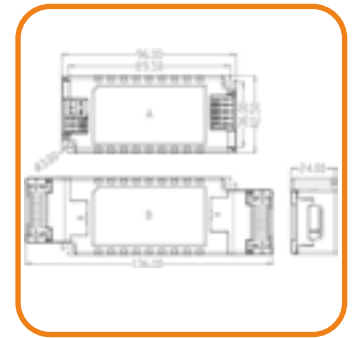
* einstellbar in 50 mA Schritten via NFC

CC-KONSTANTSTROM • DALI/CASAMBI

Einbau oder unabhängiges LED-Netzgerät | einstellbarer Konstantstrom | Überlast-, Temperatur- und Kurzschlußschutz | SELV | ENEC | DALI-/PUSH dimmbar | notstromtauglich nach EN61347-2-13



Zeichnung von 556-318-00



Zeichnung von 556-319-00

IP20

DALI | Länge: 116mm | Breite: 40,5mm | Höhe: 22mm

Eingangsspannung	Konstantstrom	Ausgangsspannung	Nennleistung (max.)	ta	tc (max.)	Artikelnummer
220-240 Vac/ 176-276 Vdc	200 mA	3-45 Vdc	9 W	-25 - +50° C	85° C	556-318-00
	250 mA	3-45 Vdc	11,2 W			
	300 mA	3-45 Vdc	13,5 W			
	350 mA	3-45 Vdc	15,7 W			
	400 mA	3-45 Vdc	18 W			
	450 mA	3-45 Vdc	20,2 W			
	500 mA	3-40 Vdc	20 W			
	550 mA	3-36 Vdc	19,8 W			

* einstellbar via DIP-Schalter

DALI | Länge: 136mm | Breite: 42,5mm | Höhe: 24mm

Eingangsspannung	Konstantstrom	Ausgangsspannung	Nennleistung (max.)	ta	tc (max.)	Artikelnummer
220-240 Vac/ 200-300 Vdc	700 mA	3-40 Vdc	28 W	-25 - +50° C	85° C	556-319-00
	750 mA	3-40 Vdc	30 W			
	800 mA	3-40 Vdc	32 W			
	850 mA	3-40 Vdc	34 W			
	900 mA	3-38 Vdc	34,2 W			
	950 mA	3-36 Vdc	34,2 W			
	1000 mA	9-35 Vdc	35 W			
	1050 mA	9-33Vdc	34,6 W			

* einstellbar via DIP-Schalter

Zubehör

Darstellung	Beschreibung	passend zu	Artikelnummer
	Zugentlaster zu DALI Driver 556-318-00 2x pro Gerät erforderlich	556-318-00	556-318-10
	Zugentlaster zu DALI Driver 556-319-00 2x pro Gerät erforderlich	556-319-00	556-319-10

Einbau oder unabhängiges LED-Netzgerät | einstellbarer Konstantstrom | Überlast-, Temperatur- und Kurzschlußschutz | SELV | ENEC | CASAMBI dimmbar | notstromtauglich nach EN61347-2-13
inkl. Zugentlastung

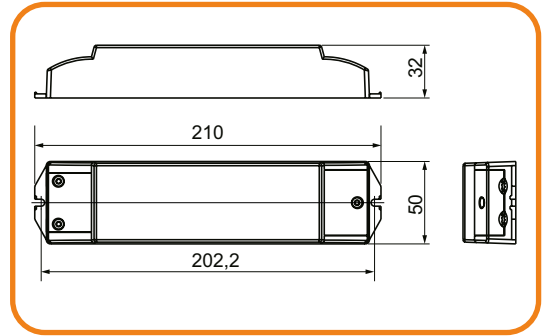
CASAMBI | Länge: 97mm | Breite: 43mm | Höhe: 30mm

Eingangsspannung	Konstantstrom	Ausgangsspannung	Nennleistung (max.)	ta	tc (max.)	Artikelnummer
220-240 Vac/ 176-275 Vdc	300-650 mA	10-54 Vdc	36,4 W	-25 - +50° C	85° C	556-057-50
	700-900 mA	10-42 Vdc	37,8 W			
	950 mA	10-40 Vdc	38 W			
	1000 mA	10-38 Vdc	38 W			
	1050 mA	10-36 Vdc	37,8 W			

* einstellbar in 50 mA Schritten via DIP-Schalter

CC-KONSTANTSTROM • DALI/DMX

Unabhängiges LED-Netzgerät | einstellbarer Konstantstrom | Überlast-, Temperatur- und Kurzschlußschutz | SELV | ENEC | dimmbar | inkl. Zugentlaster



IP20

DALI/PUSH | Länge: 210mm | Breite: 50mm | Höhe: 32mm

Eingangsspannung	Konstantstrom	Ausgangsspannung	Nennleistung (max.)	ta	tc (max.)	Artikelnummer
200-240 Vac	250 mA	16-48 Vdc	12 W	-25 - +50° C	75° C	552-421-01
	300 mA	15-48 Vdc	14,4 W			
	350 mA	12-48 Vdc	16,8 W			
	400 mA	10-48 Vdc	19,2 W			
	500 mA	8-48 Vdc	24 W			
	600 mA	7-48 Vdc	28,8 W			
	700 mA	6-48 Vdc	33,6 W			
	800 mA	5-48 Vdc	38,4 W			
	900 mA	5-48 Vdc	43,2 W			
	1000 mA	4-48 Vdc	48 W			
	1100 mA	4-46 Vdc	50 W			
	1200 mA	4-41 Vdc	49,2 W			
	1300 mA	3-38 Vdc	49,4 W			
	1400 mA	3-35 Vdc	49 W			
	1500 mA	3-33 Vdc	49,5 W			

DMX | Länge: 210mm | Breite: 50mm | Höhe: 32mm

Eingangsspannung	Konstantstrom	Ausgangsspannung	Nennleistung (max.)	ta	tc (max.)	Artikelnummer
200-240 Vac	250 mA	8-48 Vdc	12 W	-25 - +50° C	75° C	552-441-10
	300 mA	8-48 Vdc	14,4 W			
	350 mA	8-48 Vdc	16,8 W			
	400 mA	8-48 Vdc	19,2 W			
	500 mA	8-48 Vdc	24 W			
	600 mA	8-48 Vdc	28,8 W			
	700 mA	8-48 Vdc	33,6 W			
	800 mA	8-48 Vdc	38,4 W			
	900 mA	8-48 Vdc	43,2 W			
	1000 mA	8-48 Vdc	48 W			
	1100 mA	8-46 Vdc	50 W			
	1200 mA	8-41 Vdc	49,2 W			
	1300 mA	8-38 Vdc	49,4 W			
	1400 mA	8-35 Vdc	49 W			
	1500 mA	8-33 Vdc	49,5 W			

CC-KONSTANTSTROM • DALI

Unabhängiges LED-Netzgerät | einstellbarer Konstantstrom | Überlast-, Temperatur- und Kurzschlußschutz | SELV | ENEC | DALI-/PUSH dimmbar | notstromtauglich nach EN61347-2-13



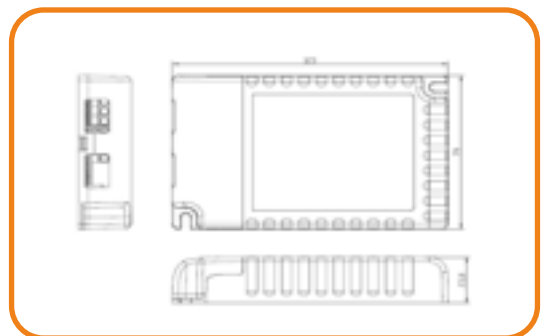
Länge: 103mm | Breite: 68,5mm | Höhe: 31mm

IP20

Eingangsspannung	Konstantstrom	Ausgangsspannung	Nennleistung (max.)	ta	tc (max.)	Artikelnummer
220-240 Vac/ 200-240 Vdc	250 mA	6-84 Vdc	21 W	+45° C	+90° C	556-332-00
	275 mA	6-84 Vdc	23,1 W			
	300 mA	6-84 Vdc	25,2 W			
	325 mA	6-84 Vdc	27,3 W			
	400 mA	6-84 Vdc	29,4 W			
	425 mA	6-84 Vdc	31,5 W			
	450 mA	6-84 Vdc	33,6 W			
	500 mA	6-84 Vdc	35,7 W			
	550 mA	6-76 Vdc	37,8 W			
	600 mA	6-70 Vdc	42 W			
	650 mA	6-64 Vdc	41,6 W			
	700 mA	6-60 Vdc	42 W			
	750 mA	6-56 Vdc	42 W			
	800 mA	6-52 Vdc	41,6 W			

CC-Konstantstrom • DALI

Unabhängiges LED-Netzgerät | einstellbarer Konstantstrom | Überlast-, Temperatur- und Kurzschlußschutz | SELV | ENEC | DALI-/PUSH dimmbar



Länge: 123mm | Breite: 79mm | Höhe: 23,8mm

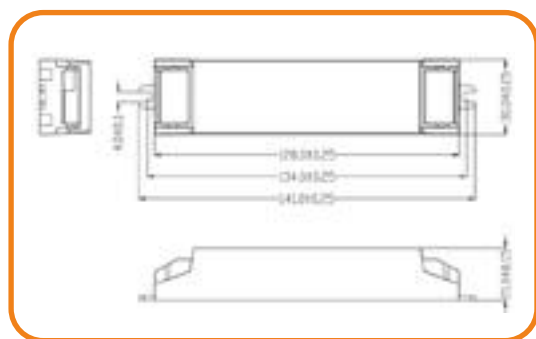
IP20

Eingangsspannung	Konstantstrom	Ausgangsspannung	Nennleistung (max.)	ta	tc (max.)	Artikelnummer
200-240 Vac	500 mA	9-58 Vdc	29 W	-25 - +50° C	85° C	556-331-00
	550 mA	9-58 Vdc	32 W			
	600 mA	9-58 Vdc	35 W			
	650 mA	9-58 Vdc	37,5 W			
	700 mA	9-58 Vdc	40,5 W			
	750 mA	9-53 Vdc	40 W			
	800 mA	9-50 Vdc	40 W			
	850 mA	9-47 Vdc	40 W			
	900 mA	9-45 Vdc	40 W			
	950 mA	9-42 Vdc	40 W			
	1000 mA	9-40 Vdc	40 W			
	1050 mA	9-38 Vdc	40 W			



CC-KONSTANTSTROM • DALI TW DT8

Einbau und unabhängiges LED-Netzgerät | einstellbarer Konstantstrom | Überlast-, Temperatur- und Kurzschlußschutz | SELV | DALI DT8/2xPUSH dimmbar | notstromtauglich nach EN61347-2-13




IP20

Länge: 141mm | Breite: 30mm | Höhe: 21mm

Eingangsspannung	Konstantstrom	Ausgangsspannung	Nennleistung/Kanal	ta	tc (max.)	Artikelnummer
220-240 Vac/ 180-280 Vdc	100-500 mA	2,5-46 Vdc	23 W	-25 - +50° C	85° C	556-351-00*
	550 mA	2,5-35 Vdc	19,2 W			
	600 mA	2,5-38 Vdc	22,8 W			
	650 mA	2,5-35 Vdc	22,7 W			
	700 mA	2,5-33 Vdc	23,1 W			

* einstellbar in 50 mA Schritten via NFC

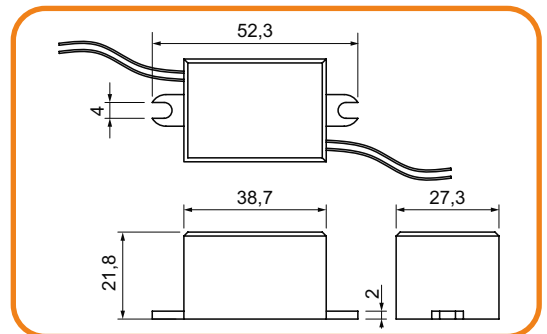
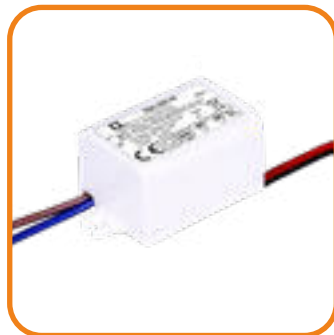
Zubehör

Darstellung	Beschreibung	passend zu	Artikelnummer
	Zugentlaster primär/sekundär	556-351-00	556-351-10
	Zugentlaster primär zur Durchverkabelung	556-351-00	556-351-11



CV-KONSTANTSPANNUNG · 12 V ON/OFF

Einbau-LED-Netzgerät | Konstantspannungsbetrieb | Überlast-, Temperatur- und Kurzschlußschutz | SELV | nicht dimmbar | Anschlussleitungen



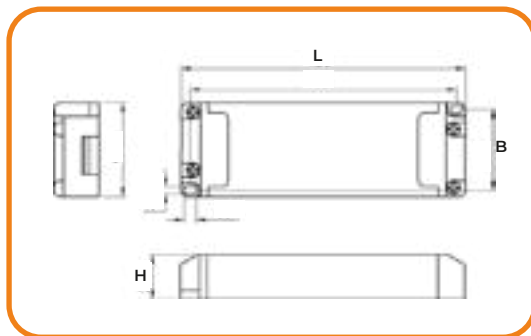
Länge: 52,3mm | Breite: 27,3mm | Höhe: 21,8mm

IP44

Eingangsspannung	Ausgangsspannung	Nennleistung (max.)	ta	tc (max.)	Artikelnummer
220-240 Vac	12 Vdc	4 W	-20° C - +45° C	80° C	556-208-50

CV-KONSTANTSPANNUNG • 12/24 V ON/OFF

Unabhängiges LED-Netzgerät | Konstantspannungsbetrieb | Überlast-, Temperatur- und Kurzschlußschutz | SELV | nicht dimmbar | inkl. Zugentlaster



IP20

Länge: 126mm | Breite: 42,5mm | Höhe: 21,5mm

Eingangsspannung	Ausgangsspannung	Nennleistung (max.)	ta	tc (max.)	Artikelnummer
220-240 Vac	24 Vdc	25 W	-20 - +45°C	85° C	552-612-50

Länge: 137mm | Breite: 42,5mm | Höhe: 29,5mm

Eingangsspannung	Ausgangsspannung	Nennleistung (max.)	ta	tc (max.)	Artikelnummer
220-240 Vac	12 Vdc	30 W	-20° C - +45° C	85° C	550-613-50
	24 Vdc	30 W	-20° C - +45° C	85° C	552-613-50
		40 W			552-614-50

Länge: 166mm | Breite: 50mm | Höhe: 30mm

Eingangsspannung	Ausgangsspannung	Nennleistung (max.)	ta	tc (max.)	Artikelnummer
220-240 Vac	24 Vdc	50 W	-20° C - +45° C	80° C	552-615-50

Länge: 170mm | Breite: 44,5mm | Höhe: 28mm

Eingangsspannung	Ausgangsspannung	Nennleistung (max.)	ta	tc (max.)	Artikelnummer
220-240 Vac	24 Vdc	100 W	-20° C - +45° C	80° C	552-627-50

Länge: 180mm | Breite: 63mm | Höhe: 31mm

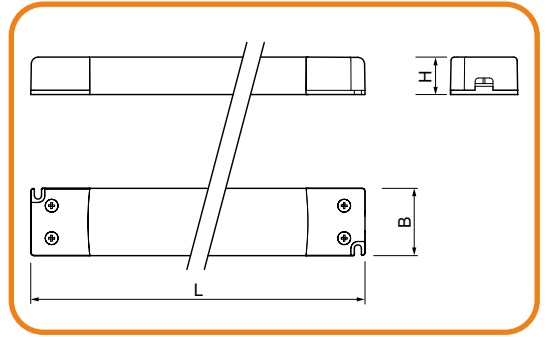
Eingangsspannung	Ausgangsspannung	Nennleistung (max.)	ta	tc (max.)	Artikelnummer
220-240 Vac	24 Vdc	150 W	-20° C - +45° C	90° C	552-626-50

Länge: 187mm | Breite: 58mm | Höhe: 31mm

Eingangsspannung	Ausgangsspannung	Nennleistung (max.)	ta	tc (max.)	Artikelnummer
220-240 Vac	12 Vdc	75 W	-20° C - +45° C	90° C	550-600-50
	24 Vdc	75 W	-20° C - +45° C	90° C	552-600-50

CV-KONSTANTSPANNUNG · ON/OFF

Schlankes und unabhängiges LED-Netzgerät | Konstantspannungsbetrieb | Überlast-, Temperatur- und Kurzschlußschutz | SELV | nicht dimmbar | inkl. Zugenlaster



IP20

Länge: 251mm | Breite: 30mm | Höhe: 17mm

Eingangsspannung	Ausgangsspannung	Nennleistung (max.)	ta	tc (max.)	Artikelnummer
220-240 Vac	24 Vdc	30 W	-10° C - +40° C	85° C	552-617-50

Länge: 251mm | Breite: 30mm | Höhe: 16mm

Eingangsspannung	Ausgangsspannung	Nennleistung (max.)	ta	tc (max.)	Artikelnummer
220-240 Vac	24 Vdc	45 W	-20° C - +45° C	80° C	552-610-50

Länge: 300mm | Breite: 30mm | Höhe: 16mm

Eingangsspannung	Ausgangsspannung	Nennleistung (max.)	ta	tc (max.)	Artikelnummer
220-240 Vac	24 Vdc	60 W	-20° C - +45° C	80° C	552-621-50

Länge: 305mm | Breite: 30mm | Höhe: 17mm

Eingangsspannung	Ausgangsspannung	Nennleistung (max.)	ta	tc (max.)	Artikelnummer
220-240 Vac	24 Vdc	75 W	-20° C - +45° C	80° C	552-603-50

Länge: 320mm | Breite: 30mm | Höhe: 20mm

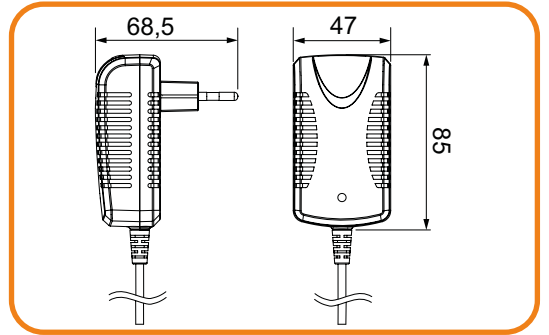
Eingangsspannung	Ausgangsspannung	Nennleistung (max.)	ta	tc (max.)	Artikelnummer
220-240 Vac	24 Vdc	100 W	-10° C - +40° C	85° C	552-618-50

Länge: 360mm | Breite: 32mm | Höhe: 24mm

Eingangsspannung	Ausgangsspannung	Nennleistung (max.)	ta	tc (max.)	Artikelnummer
220-240 Vac	24 Vdc	150 W 200 W	-10° C - +40° C	85° C	552-619-50 552-620-50

CV-KONSTANTSPANNUNG · ON/OFF

LED-Steckernetzgerät mit 1800mm Leitung und EASY PLUG 3A Kupplung | Konstantspannungsbetrieb | Überlast-, Temperatur- und Kurzschlußschutz | SELV | nicht dimmbar



Länge: 85mm | Breite: 47mm | Höhe: 68,5mm

Eingangsspannung	Ausgangsspannung	Nennleistung (max.)	ta	tc (max.)	Artikelnummer
220-240 Vac	24 Vdc	30 W	max. +40° C	75° C	556-077-51

Zubehör · EASY PLUG 3A | schwarz

Darstellung	Beschreibung	Länge in mm	Artikelnummer
	Steckergehäuse mit Buchsenkontakt, zur Einspeisung von 24 Vdc LED Anwendungen, mit Leitung 5mm verzinkt	50 100 250 500 900 1000 1100 1800	580-901-0050 580-901-0100 580-901-0250 580-901-0500 580-901-0900 580-901-1000 580-901-1100 580-901-1800
	3A Kupplungsgehäuse mit Stiftkontakt, für Netzgeräte-Ausgänge oder zur Durchverkabelungen von 24 Vdc Anwendungen, mit Leitung 5mm verzinkt	50	580-901-0051
	3A Y-Leitung, 2x 3A Kupplungsgehäuse mit Stiftkontakt, für Netzgeräte-Ausgänge von 24 Vdc Anwendungen, mit Leitung 5mm verzinkt	50	580-901-0052
	3A Verlängerungsleitung, S.1: Steckergehäuse mit Buchsenkontakt, S.2: Kupplungsgehäuse mit Stiftkontakt, mit Leitung	1000 2000 3200 6000	410-311-51 410-313-51 410-303-51 410-310-51
	3A Zweifach Verteiler, S.1: Steckergehäuse mit Buchsenkontakt, S.2: 2x Kupplungsgehäuse mit Stiftkontakt, ohne Leitung		410-306-51
	3A Dreifach Verteiler, S.1: Steckergehäuse mit Buchsenkontakt, S.2: 3x Kupplungsgehäuse mit Stiftkontakt	150	410-307-51
	3A Sechsfach Verteiler, S.1: Steckergehäuse mit Buchsenkontakt, S.2: 6x Kupplungsgehäuse mit Stiftkontakt	150	410-304-51
	5A Sechsfach Verteiler, S.1: Leitung 5mm verzinkt, S.2: 6x Kupplungsgehäuse mit Stiftkontakt	150	410-309-51
	3A Neunfach Verteiler, S.1: Steckergehäuse mit Buchsenkontakt, S.2: 8x Kupplungsgehäuse mit Stiftkontakt	150	410-308-51

CV-KONSTANTSPANNUNG · Phasendimmung

Unabhängiges LED-Netzgerät | Konstantspannungsbetrieb | Überlast-, Temperatur- und Kurzschlußschutz | SELV | phasendimmbar | mindestlastabhängig | inkl. Zugenlaster



IP20

Länge: 128mm | Breite: 52mm | Höhe: 30mm

Eingangsspannung	Ausgangsspannung	Nennleistung (min. - max.)	ta	tc (max.)	Artikelnummer
220-240 Vac	24 Vdc PWM	2,5-25 W	-25° C - +50° C	70° C	552-624-50

Länge: 184mm | Breite: 61mm | Höhe: 32mm

Eingangsspannung	Ausgangsspannung	Nennleistung (min. - max.)	ta	tc (max.)	Artikelnummer
220-240 Vac	24 Vdc PWM	12-50 W	-25° C - +50° C	70° C	552-628-50

Länge: 188mm | Breite: 58mm | Höhe: 31mm

Eingangsspannung	Ausgangsspannung	Nennleistung (min. - max.)	ta	tc (max.)	Artikelnummer
220-240 Vac	24 Vdc Amplitude	60-75 W	-20° C - +45° C	90° C	552-602-50

Länge: 210mm | Breite: 67mm | Höhe: 34mm

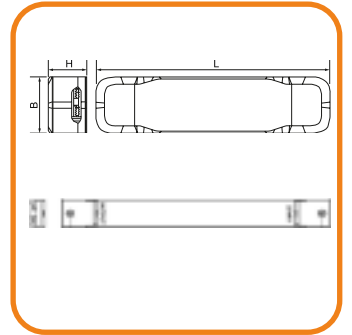
Eingangsspannung	Ausgangsspannung	Nennleistung (min. - max.)	ta	tc (max.)	Artikelnummer
220-240 Vac	24 Vdc PWM	33-100 W	-25° C - +50° C	70° C	552-629-50



Good to know: Bitte beachte, dass sich mehrere Netzgeräte des 552-602 aufgrund der Amplitudendimmung, sekundärseitig bei unterschiedlichen Lasten nicht synchron dimmen lassen. Es kann zu unterschiedlichen Helligkeiten kommen. Für mehrere Netzgeräte mit unterschiedlichen Lasten, bestelle bitte die 552-62x-Serie.

CV-KONSTANTSPANNUNG • DALI

Unabhängiges LED-Netzgerät | Konstantspannungsbetrieb | Überlast-, Temperatur- und Kurzschlußschutz | SELV | DALI-/PUSH dimmbar | inkl. Zugentlaster | notstromtauglich nach EN61347-2-13



IP20

Länge: 168mm | Breite: 38mm | Höhe: 30mm

Eingangsspannung	Ausgangsspannung	Nennleistung (max.)	ta	tc (max.)	Artikelnummer
220-240 Vac/ 176-280 Vdc	24 Vdc PWM	45 W	-20 - +50° C	85° C	552-661-60

Länge: 290mm | Breite: 45mm | Höhe: 31mm

Eingangsspannung	Ausgangsspannung	Nennleistung (max.)	ta	tc (max.)	Artikelnummer
220-240 Vac/ 176-280 Vdc	24 Vdc PWM	80 W	-20° C - +50° C	85° C	552-662-60

Länge: 227mm | Breite: 38mm | Höhe: 30mm

Eingangsspannung	Ausgangsspannung	Nennleistung (max.)	ta	tc (max.)	Artikelnummer
220-240 Vac/ 176-280 Vdc	24 Vdc PWM	150 W	-20° C - +50° C	85° C	552-663-60

Schlankes und unabhängiges LED-Netzgerät | Konstantspannungsbetrieb | Überlast-, Temperatur- und Kurzschlußschutz | SELV | ENEC | DALI-/PUSH dimmbar | notstromtauglich nach EN61347-2-13

Länge: 300mm | Breite: 30mm | Höhe: 16mm

Eingangsspannung	Ausgangsspannung	Nennleistung (max.)	ta	tc (max.)	Artikelnummer
220-240 Vac/ 198-280 Vdc	24 Vdc PWM	30 W	-25° C - +45° C	80° C	552-664-50

Länge: 350mm | Breite: 30mm | Höhe: 18mm

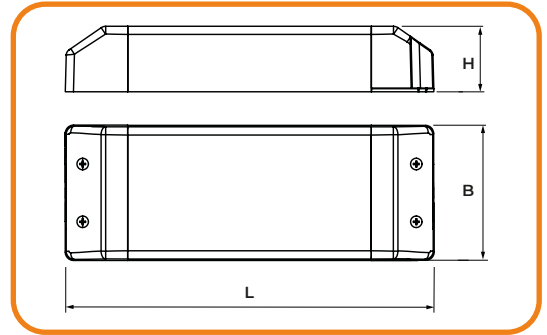
Eingangsspannung	Ausgangsspannung	Nennleistung (max.)	ta	tc (max.)	Artikelnummer
220-240 Vac/ 198-280 Vdc	24 Vdc PWM	60 W	-25° C - +45° C	90° C	552-665-50
		100 W	-25° C - +45° C	90° C	552-666-50
		150 W	-25° C - +45° C	90° C	552-667-50

Länge: 400mm | Breite: 40mm | Höhe: 22mm

Eingangsspannung	Ausgangsspannung	Nennleistung (max.)	ta	tc (max.)	Artikelnummer
220-240 Vac/ 198-280 Vdc	24 Vdc PWM	250 W	-25° C - +45° C	90° C	552-668-50

CV-KONSTANTSPANNUNG • DALI

Vergossenes LED-Netzgerät | Konstantspannungsbetrieb | Überlast-, Temperatur- und Kurzschlußschutz | SELV | ENEC | DALI dimmbar | beids. 300mm Leitung | notstromtauglich nach EN61347-2-13



Länge: 150mm | Breite: 53mm | Höhe: 35mm

Eingangsspannung	Ausgangsspannung	Nennleistung (max.)	ta	tc (max.)	Artikelnummer
90-305 Vac/ 127-431 Vdc	24 Vdc PWM	60 W	-40° C - +85° C	85° C	PWM-60-24DA2

Länge: 171mm | Breite: 63mm | Höhe: 37,5mm

Eingangsspannung	Ausgangsspannung	Nennleistung (max.)	ta	tc (max.)	Artikelnummer
90-305 Vac/ 127-431 Vdc	24 Vdc PWM	90 W	-40° C - +85° C	85° C	PWM-90-24DA2

Länge: 191mm | Breite: 63mm | Höhe: 37,5mm

Eingangsspannung	Ausgangsspannung	Nennleistung (max.)	ta	tc (max.)	Artikelnummer
90-305 Vac/ 127-431 Vdc	12 Vdc PWM	120 W	-40° C - +85° C	85° C	PWM-120-24DA2

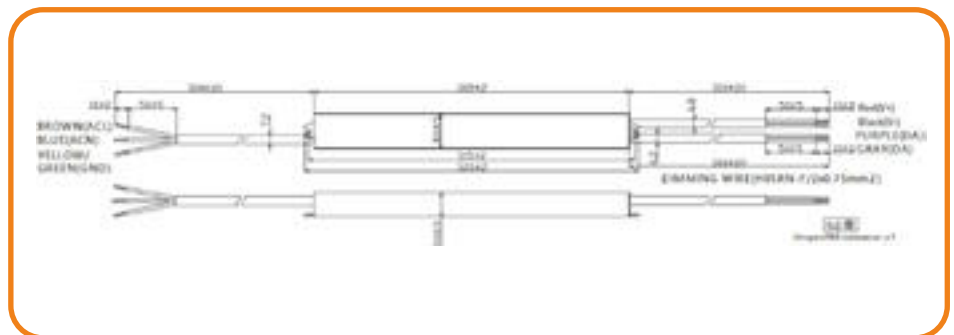
Länge: 195mm | Breite: 68mm | Höhe: 39,5mm

Eingangsspannung	Ausgangsspannung	Nennleistung (max.)	ta	tc (max.)	Artikelnummer
90-305 Vac/ 127-431 Vdc	12 Vdc PWM	200 W	-40° C - +85° C	85° C	PWM-200-24DA2

Vergossenes LED-Netzgerät | Konstantspannungsbetrieb | Überlast-, Temperatur- und Kurzschlußschutz | SELV | ENEC | DALI-/PUSH dimmbar | beids. 300mm Leitung | notstromtauglich nach EN61347-2-13



SLIM

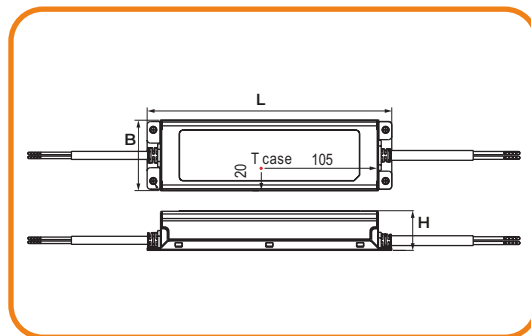


Länge: 320mm | Breite: 30mm | Höhe: 21mm

Eingangsspannung	Ausgangsspannung	Nennleistung (max.)	ta	tc (max.)	Artikelnummer
220-240 Vac/ 176-280 Vdc	24 Vdc PWM	100 W	-25 - +50° C	75° C	552-669-00

CV-KONSTANTSPANNUNG · DALI

Vergossenes LED-Netzgerät im Aluminiumgehäuse | Konstantspannungsbetrieb | Überlast-, Temperatur- und Kurzschlußschutz | SELV | ENEC | DALI dimmbar | beids. 300mm Leitung | notstromtauglich nach EN61347-2-13



IP67

Länge: 180mm | Breite: 63mm | Höhe: 35,5mm

Eingangsspannung	Ausgangsspannung	Nennleistung (max.)	ta	tc (max.)	Artikelnummer
100-305 Vac/ 142-431 Vdc	12 Vdc Amplitude	60 W	-40° C - +85° C	85° C	ELG-75-12DA-3Y
	24 Vdc Amplitude	75,6 W	-40° C - +85° C	85° C	ELG-75-24DA-3Y

Länge: 199mm | Breite: 63mm | Höhe: 35,5mm

Eingangsspannung	Ausgangsspannung	Nennleistung (max.)	ta	tc (max.)	Artikelnummer
100-305 Vac/ 142-431 Vdc	24 Vdc Amplitude	96 W	-40° C - +85° C	90° C	ELG-100-24DA-3Y

Länge: 219mm | Breite: 63mm | Höhe: 35,5mm

Eingangsspannung	Ausgangsspannung	Nennleistung (max.)	ta	tc (max.)	Artikelnummer
100-305 Vac/ 142-431 Vdc	12 Vdc Amplitude	84 W	-40° C - +85° C	90° C	ELG-150-12DA-3Y
	24 Vdc Amplitude	105 W	-40° C - +85° C	90° C	ELG-150-24DA-3Y

Länge: 244mm | Breite: 63mm | Höhe: 35,5mm

Eingangsspannung	Ausgangsspannung	Nennleistung (max.)	ta	tc (max.)	Artikelnummer
100-305 Vac/ 142-431 Vdc	24 Vdc Amplitude	201,6 W	-40° C - +85° C	90° C	ELG-200-24DA-3Y

Länge: 244mm | Breite: 71mm | Höhe: 37,5mm

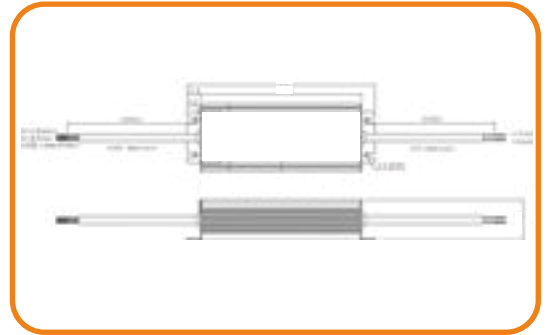
Eingangsspannung	Ausgangsspannung	Nennleistung (max.)	ta	tc (max.)	Artikelnummer
100-305 Vac/ 142-431 Vdc	24 Vdc Amplitude	240 W	-40° C - +85° C	90° C	ELG-240-24DA-3Y



Good to know: Bitte beachte, dass sich mehrere Netzgeräte der ELG DALI Serie, aufgrund der Amplitudendimmung, sekundärseitig bei unterschiedlichen Lasten nicht synchron dimmen lassen. Es kann zu unterschiedlichen Helligkeiten kommen. Für mehrere Netzgeräte mit unterschiedlichen Lasten, bestelle bitte die PWM DALI-Serie.

CV-Konstantspannung · TYP A* = nicht dimmbar / TYP B** = 3in1 Dimmung

Vergossenes LED-Netzgerät im Aluminiumgehäuse | Konstantspannungsbetrieb | Überlast-, Temperatur- und Kurzschlußschutz | SELV | beids. 300mm Leitung | notstromtauglich nach EN61347-2-13



IP65 / IP67

Länge: 171mm | Breite: 61,5mm | Höhe: 36,8mm

Eingangsspannung	Ausgangsspannung	Nennleistung (max.)	ta	tc (max.)	Artikelnummer / TYP
90-305 Vac/ 127-431 Vdc	12 Vdc Amplitude	40 W	-40° C - +70° C	75° C	HLG-40H-12A/B
	24 Vdc Amplitude	40 W 60W	-40° C - +70° C	75° C	HLG-40H-24A/B HLG-60H-24A/B

Länge: 195,6mm | Breite: 61,5mm | Höhe: 38,8mm

Eingangsspannung	Ausgangsspannung	Nennleistung (max.)	ta	tc (max.)	Artikelnummer
90-305 Vac/ 127-431 Vdc	12 Vdc Amplitude	60 W	-40° C - +70° C	75° C	HLG-80H-12A/B
	24 Vdc Amplitude	80 W	-40° C - +70° C	75° C	HLG-80H-24A/B

Länge: 220mm | Breite: 68mm | Höhe: 38,8mm

Eingangsspannung	Ausgangsspannung	Nennleistung (max.)	ta	tc (max.)	Artikelnummer
90-305 Vac/ 127-431 Vdc	12 Vdc Amplitude	120 W	-40° C - +70° C	75° C	HLG-120H-12A/B
	24 Vdc Amplitude	96 W 120 W	-40° C - +70° C	75° C	HLG-100H-24A/B HLG-120H-24A/B

Länge: 228mm | Breite: 68mm | Höhe: 38,8mm

Eingangsspannung	Ausgangsspannung	Nennleistung (max.)	ta	tc (max.)	Artikelnummer
90-305 Vac/ 127-431 Vdc	12 Vdc Amplitude	150 W 156 W	-40° C - +70° C	75° C	HLG-150H-12A/B HLG-185H-12A/B
	24 Vdc Amplitude	151 W 185 W	-40° C - +70° C	75° C	HLG-150H-24A/B HLG-185H-24A/B

Länge: 244,2mm | Breite: 68mm | Höhe: 38,8mm

Eingangsspannung	Ausgangsspannung	Nennleistung (max.)	ta	tc (max.)	Artikelnummer
90-305 Vac/ 127-431 Vdc	12 Vdc Amplitude	192 W	-40° C - +70° C	75° C	HLG-240H-12A/B
	24 Vdc Amplitude	240 W	-40° C - +70° C	75° C	HLG-240H-24A/B

Länge: 252mm | Breite: 90mm | Höhe: 43,8mm

Eingangsspannung	Ausgangsspannung	Nennleistung (max.)	ta	tc (max.)	Artikelnummer
90-305 Vac/ 127-431 Vdc	12 Vdc Amplitude	264 W	-40° C - +70° C	75° C	HLG-320H-12A/B
	24 Vdc Amplitude	320 W	-40° C - +70° C	75° C	HLG-320H-24A/B

Länge: 262mm | Breite: 125mm | Höhe: 43,8mm

Eingangsspannung	Ausgangsspannung	Nennleistung (max.)	ta	tc (max.)	Artikelnummer
90-305 Vac/ 127-431 Vdc	24 Vdc Amplitude	480 W	-40° C - +70° C	75° C	HLG-480H-24

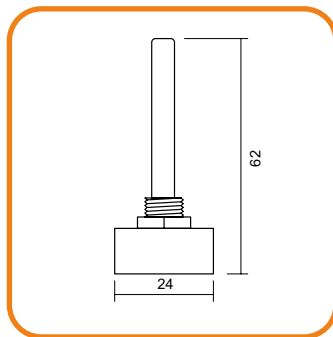
Länge: 280mm | Breite: 144mm | Höhe: 48,5mm

Eingangsspannung	Ausgangsspannung	Nennleistung (max.)	ta	tc (max.)	Artikelnummer
90-305 Vac/ 127-431 Vdc	12 Vdc Amplitude	480 W	-40° C - +70° C	75° C	HLG-600H-12
	24 Vdc Amplitude	600 W	-40° C - +70° C	75° C	HLG-600H-24



Zubehör • Poti zur Dimmung von 1-10 V Schnittstellen

Einfaches Einstellen eines festen Dimmwertes



Ø24 | Höhe: 35mm

Beschreibung	Widerstand	Leitungslänge in mm	passend zu	Artikelnummer
Potentiometer	100 kΩ	250	TYP B - 3 in 1 Dimmfunktion HIGHBAY Hallentiefstrahler	550-092-50



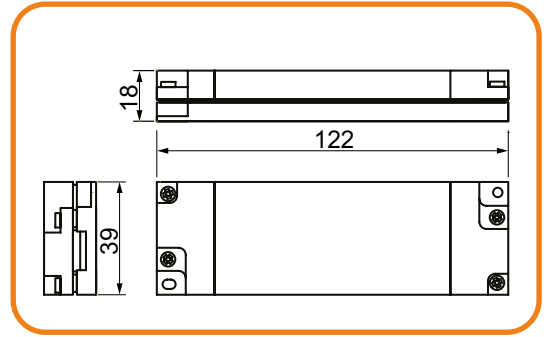
Good to know:

***TYP A (IP65):** Nicht dimmbar, Ausgangsspannung regelbar 22-27 Vdc über internes Potentiometer

****TYP B (IP67):** 3in1 Dimmung (1-10 Vdc / 10 V PWM 100Hz-3 KHz / Poti 100 kΩ)

Unabhängiges CASAMBI Modul CV

24 Vdc | Anschluss über Anschlussklemmenleiste | im Kunststoffgehäuse
Optional Tasteranschluss (auch für Sensoren)

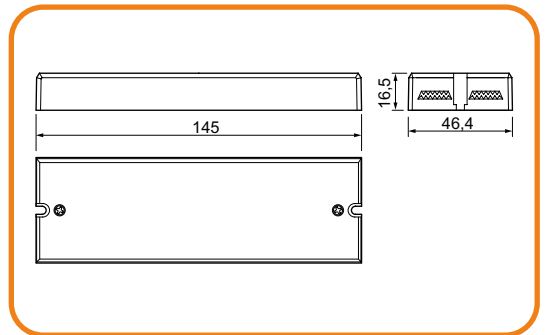


IP20

CASAMBI Modul im Kunststoffgehäuse | für Konstanzspannung | optional mit Tasterausgang
Verschiedene Spannungsreglerfunktionen 1-4 Kanal

Eingangsspannung	Ausgangsspannung	Nennleistung (max.)	Funktion	Anzahl Kanäle	Artikelnummer
12-24 Vdc	0-24 Vdc	1 x 120 W	PWM-Dimmen	1	559-979-00
		2 x 120 W	PWM-Dimmen, Tunable White	2	559-978-00
		2 x 120 W	PWM-Dimmen, Dim to Warm	2	559-977-00
		3 x 120 W	PWM-Dimmen, RGB-Farbsteuerung	3	559-976-00
		4 x 120 W	PWM-Dimmen, RGBW-Farbsteuerung	4	559-975-00
		4 x 120 W	PWM-Dimmen, RGB+W-Farbsteuerung*	4	559-975-10
		4 x 120 W	PWM-Dimmen, programmierbar	1-4	559-996-00

*Bei RGB-W lässt sich – im Gegensatz zu RGBW – der Weißkanal separat steuern.



IP20

Spannungsregler Funktion RGB CCT*

Eingangsspannung	Ausgangsstrom	Nennleistung (max.)	ta	tc (max.)	Artikelnummer
12-24 Vdc	5 A je Kanal	480 W	-20° C- +50° C	80° C	560-911-00

*Bei RGB-CCT lassen sich – sind im Gegensatz zu 5 Kanal – die beiden Weißkanäle gegeneinander verriegeln.

Spannungsregler Funktion 5 Kanal Dimmer

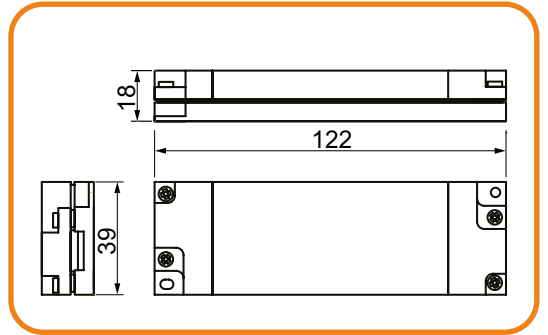
Eingangsspannung	Ausgangsstrom	Nennleistung (max.)	ta	tc (max.)	Artikelnummer
12-24 Vdc	5 A je Kanal	480 W	-20° C- +50° C	80° C	560-912-00

Spannungsregler Funktion 6 Kanal Dimmer

Eingangsspannung	Ausgangsstrom	Nennleistung (max.)	ta	tc (max.)	Artikelnummer
12-24 Vdc	5A je Kanal	480 W	-20° C- +50° C	80° C	560-913-00

Unabhängiges CASAMBI Modul CC

KSQ 350-700 mA | Anschluss über Anschlussklemmenleiste | im Kunststoffgehäuse
optional Tasteranschluss (auch für Sensoren)



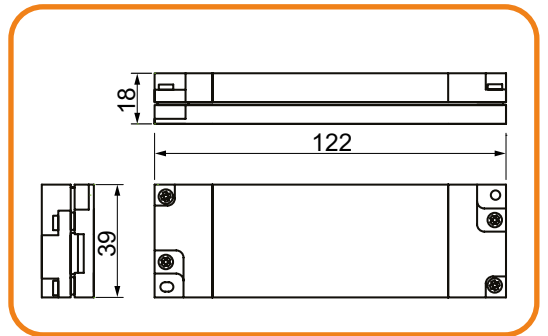
IP20

CASAMBI Modul mit Konstantstromquelle (KSQ) im Kunststoffgehäuse
Verschiedene Stromregler Funktionen 1-2 Kanal

Eingangsspannung	Ausgangsstrom	Nennleistung (max.)	Funktion	Anzahl Kanäle	Artikelnummer
12-24 Vdc	350 mA	8,4 W	PWM-Dimmen	1	559-980-00
	500 mA	12 W	PWM-Dimmen	1	559-980-01
	700 mA	16,8 W	PWM-Dimmen	1	559-980-02
	350 mA	2 x 8,4 W	PWM-Dimmen, Tunable White	2	559-974-01
	500 mA	2 x 12 W	PWM-Dimmen, Tunable White	2	559-974-02
	700 mA	2 x 16,8 W	PWM-Dimmen, Tunable White	2	559-974-00
	350 mA	2 x 8,4 W	PWM-Dimmen, Dim to Warm	2	559-981-00
	500 mA	2 x 12 W	PWM-Dimmen, Dim to Warm	2	559-981-01
	700 mA	2 x 16,8 W	PWM-Dimmen, Dim to Warm	2	559-981-02

Unabhängiges CASAMBI Modul PWM

direct-PWM out | Anschluss über Anschlussklemmenleiste | im Kunststoffgehäuse



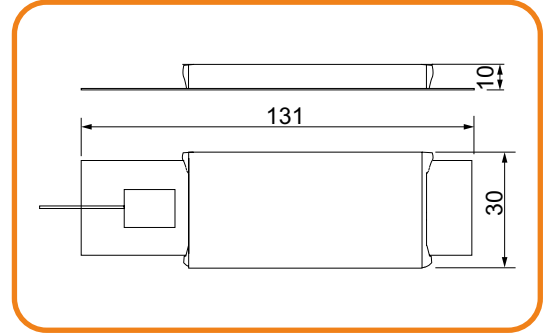
IP20

CASAMBI Modul im Kunststoffgehäuse | direkte Ansteuerung von PWM-Schnittstellen

Eingangsspannung	Ausgangsspannung	Funktion	Artikelnummer
12-24 Vdc	ohne Lastausgang	PWM-Dimmen 16 kHz, 3,3 Vdc	559-979-99

Isoliertes Einbau CASAMBI Modul CV

24 Vdc | Anschluss über Anschlussklemmenleiste | im Schrumpfschlauch
optional Tasteranschluss (auch für Sensoren)



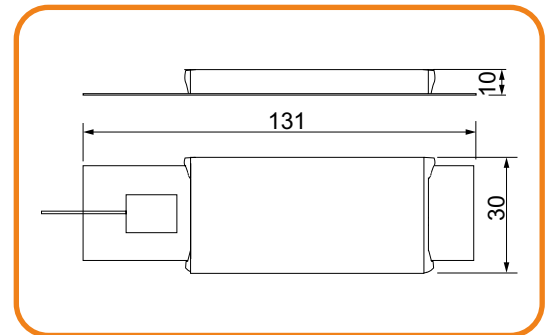
CASAMBI Modul im Kunststoffgehäuse | für Konstanzspannung | Optional mit Tasterausgang
Verschiedene Spannungsregler Funktionen 1-4 Kanal

IP20

Eingangsspannung	Ausgangsspannung	Nennleistung (max.)	Funktion	Anzahl Kanäle	Artikelnummer
12-24 Vdc	0-24 Vdc	1 x 120 W	PWM-Dimmen	1	559-986-00
		2 x 120 W	PWM-Dimmen, Tunable White	2	559-972-00
		2 x 120 W	PWM-Dimmen, Dim to Warm	2	559-972-01
		3 x 120 W	PWM-Dimmen, RGB-Farbsteuerung	3	559-988-00
		4 x 120 W	PWM-Dimmen, RGBW-Farbsteuerung	4	559-970-00
		4 x 120 W	PWM-Dimmen, RGB+W-Farbsteuerung*	4	559-970-10
		4 x 120 W	PWM-Dimmen, programmierbar	1-4	559-995-00

Isoliertes Einbau CASAMBI Modul CC

KSQ 350-700mA | Anschluss über Anschlussklemmenleiste | im Schrumpfschlauch
inkl. Tasteranschluss (auch für Sensoren)



CASAMBI Modul mit Konstantstromquelle (KSQ) im Kunststoffgehäuse
Verschiedene Stromregler Funktionen 1-2 Kanal

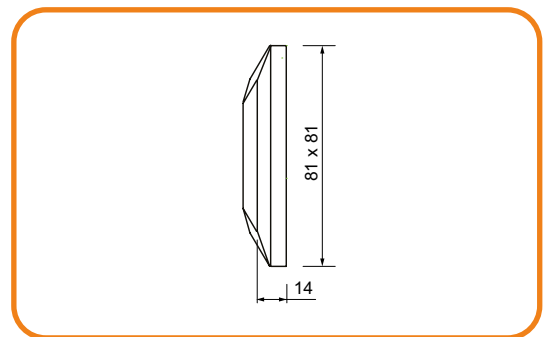
IP20

Eingangsspannung	Ausgangsstrom	Nennleistung (max.)	Funktion	Anzahl Kanäle	Artikelnummer
12-24 Vdc	350 mA	1 x 8,4 W	PWM-Dimmen	1	559-971-01
	500 mA	12 W	PWM-Dimmen	1	559-971-02
	700 mA	16,8 W	PWM-Dimmen	1	559-971-00
	350 mA	2 x 8,4 W	PWM-Dimmen, Tunable White	2	559-973-01
	500 mA	2 x 12 W	PWM-Dimmen, Tunable White	2	559-973-02
	700 mA	2 x 16,8 W	PWM-Dimmen, Tunable White	2	559-973-00
	350 mA	2 x 8,4 W	PWM-Dimmen, Dim to Warm	2	559-982-00
	500 mA	2 x 12 W	PWM-Dimmen, Dim to Warm	2	559-982-01
	700 mA	2 x 16,8 W	PWM-Dimmen, Dim to Warm	2	559-982-02



EASY Tastermodul • CASAMBI

CASAMBI EASY Tastermodul mit integrierter Antenne im Kunststoffgehäuse | Autark | Kabellos (Piezzo) | mit Klebepad oder Schraubbar | Integrierbar in E55-Systeme



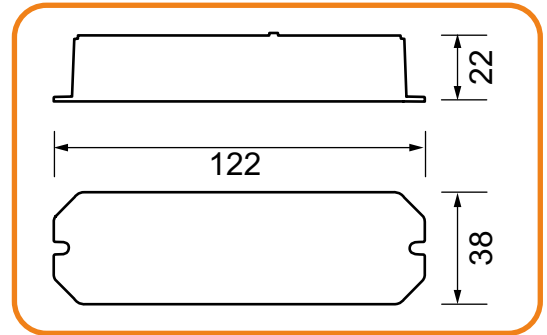
Länge: 81mm | Breite: 81mm | Höhe: 14mm | Tasteneinsatz: 55x55mm

Funktion	Anzahl Kanäle	Artikelnummer
Einzelschaltung	2	552-181-00
Doppelschaltung	4	552-182-00

IP20

COLOUR ZONE II

Einfache Ansteuerung endlos vieler Funk-Steuergeräte | bis zu 8 verschiedenen Zonen | von 1 bis 5 verschiedenen Farbkanälen (Konstantspannung 12-24 Vdc)



Länge: 122mm | Breite: 38mm | Höhe: 22mm

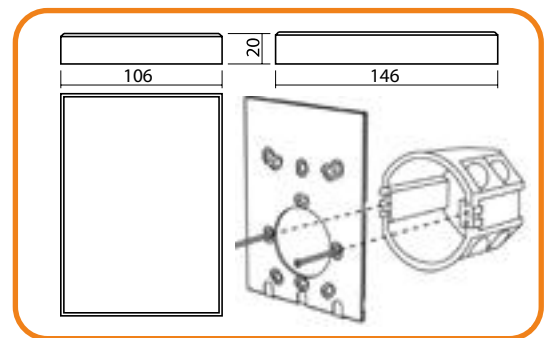
IP20

Eingangsspannung	Ausgangsspannung	Ausgangsstrom (max.)	Nennleistung (max.)	Smart Funktion	Farbkanäle*	Artikelnummer
12-24 Vdc	12-24 Vdc	5 x 6 A (total max. 15 A)	180W (12 Vdc) / 360W (24 Vdc)	Ja*	Dimmen, Tunable White, RGB, RGB+W, RGB+CCT	552-172-99
12-48 Vdc	12-48 Vdc	5 x 6 A (total max. 15 A)	180W (12 Vdc) 220 W (24 Vdc)	Nein	Dimmen, Tunable White, RGB, RGB+W, RGB+CCT	552-168-00



*einstellbar über internen Taster



Good to know: *Intuitive Bedienung dank Smart Life App, über WiFi, Bluetooth oder per Sprachsteuerung über Amazon Alexa und Google Home.



Zubehör · COLOUR ZONE II

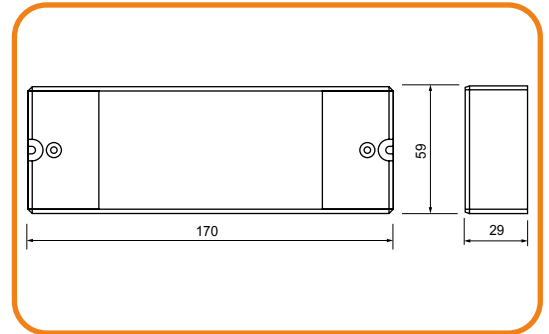
Darstellung	Beschreibung	passend zu	Artikelnummer
	Funkfernbedienung für 8 Zonen zu COLOUR ZONE II LED-Steuergerät, inkl. Wandhalterung	552-172-99 552-168-00	552-169-99
	Wandpanell für 8 Zonen zu COLOUR ZONE II LED-Steuergerät, inkl. Wandhalterung	552-172-99 552-168-00	552-170-99





DALI-STEUERUNG

DALI-Dimmer | DT6 und DT8 | Ansteuerung über Anschlussklemme durchschleifbar
1-4/1-5 Adressen einstellbar über DIP-Taster, alt. Autoaddressing | inkl. 4 Tasteranschlüsse



DALI 4-Kanal DT6 | Länge: 170mm | Breite: 59mm | Höhe: 29mm

IP20

Eingangsspannung	max. Ausgangsspannung/Kanal	max. Ausgangsstrom/Kanal	Ausgangsleistung (max.)	Artikelnummer
12-36 Vdc	12-36 Vdc	4 x 8 A	4x(96 - 288 W)	552-410-00

DALI 1-Kanal DT6 | Länge: 170mm | Breite: 46mm | Höhe: 22mm

Eingangsspannung	max. Ausgangsspannung/Kanal	max. Ausgangsstrom	Ausgangsleistung (max.)	Artikelnummer
12-36 Vdc	12-36 Vdc	10 A	120 - 360 W	552-411-00

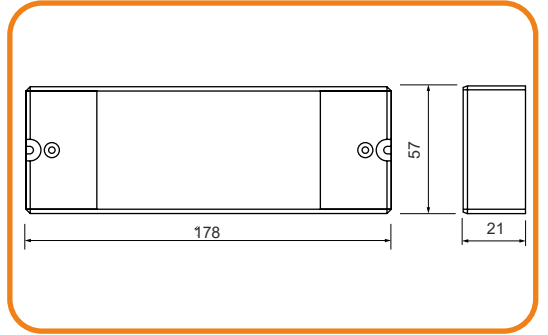
DALI 5-Kanal DT6 + DT8 | Länge: 170mm | Breite: 59mm | Höhe: 29mm

Eingangsspannung	max. Ausgangsspannung/Kanal	max. Ausgangsstrom/Kanal	Ausgangsleistung (max.)	Artikelnummer
12-48 Vdc	12-48 Vdc	5 x 5 A @ 12 - 36 Vdc	5x(60 - 180) W @ 12 - 36 Vdc	552-413-00

DMX-STEUERUNG

DMX512-Dimmer | Ansteuerung über Anschlussklemme durchschleifbar

1-4 Adressen einstellbar über DIP-Taster, alt. Autoaddressing | inkl. 4 Tasteranschlüsse



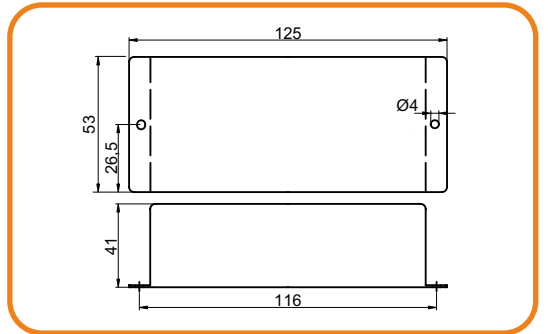
Länge: 178mm | Breite: 57mm | Höhe: 21mm



Eingangsspannung	max. Ausgangsspannung/Kanal	max. Ausgangsstrom/Kanal	Ausgangsleistung (max.)	Artikelnummer
12-36 Vdc	12-36 Vdc	4x5 A	4x(60 - 180 W)	552-435-00

DMX512-Dimmer | Ansteuerung über XLR-3-Pin oder RJ45 durchschleifbar

1-4 Adressen einstellbar über DIP-Schalter



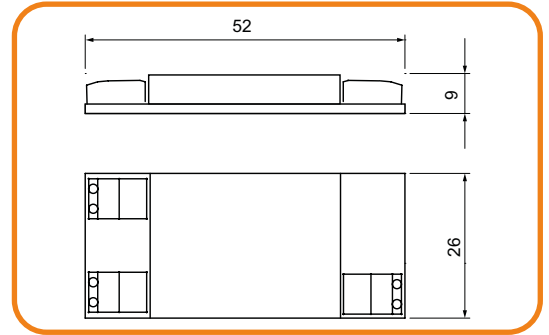
Länge: 125mm | Breite: 53mm | Höhe: 41mm



Eingangsspannung	max. Ausgangsspannung/Kanal	max. Ausgangsstrom/Kanal	Ausgangsleistung (max.)	Artikelnummer
12-24 Vdc	12-24 Vdc	3x8 A 4x6 A	3x(96 - 288 W) 4x(72 - 144 W)	552-021-99

KONSTANTSPANNUNGS DIMMER

Dimmbar über externe Taster- /Poti | Anschluss über 2-polige Steckklemmen



Länge: 52mm | Breite: 26mm | Höhe: 9mm

Eingangsspannung	Ausgangsspannung (max.)	Ausgangsstrom (max.)	Ansteuerung	Durchlaufzeit/ Dimmzeit	Artikelnummer
12- 24 Vdc	24 Vdc	6 A	SPR24-6-T (Taster)	2s	559-954-00
			SPR24-6-P (Poti 10 K Ω)	2s	559-955-00
			SPR24-6-T (Taster)	4s	559-960-00

Programmablauf der Lichtsteuerung im Tasterbetrieb

1. Taster kurz drücken = Kanal ein
2. Taster lange drücken = Helligkeit wird erhöht
3. Taster loslassen = die aktuelle Helligkeit wird gespeichert
4. Taster lange drücken = Helligkeit wird geringer
5. Taster loslassen = die aktuelle Helligkeit wird gespeichert
6. Taster kurz drücken = Kanal aus

Beim Ausschalten der Betriebsspannung bleibt der aktuelle Zustand gespeichert, und wird beim Einschalten automatisch wieder hergestellt.

KSQ KONSTANTSTROMQUELLE

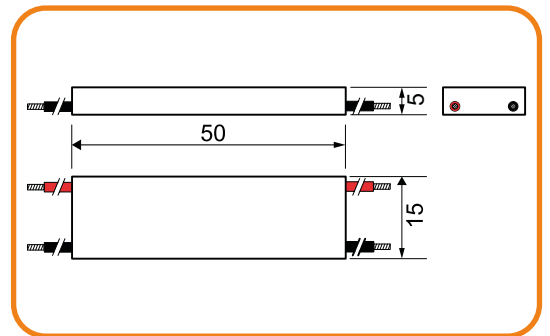
KSQ Konstantstromquelle zum Betrieb von CC Modulen an CV Netzgeräten | Umwandler in Zu-
leitung | Nicht dimmbar

Anwendungsbeispiel

Netzgerät 24 Vdc

KSQ 559-905-00

ATUM II 350 mA



Länge: 50mm | Breite: 15mm | Höhe: 5mm

Eingangsspannung	Ausgangsspannung (max.)	Länge in mm	Ausgangsstrom	Artikelnummer
12-24 Vdc	10 Vdc @ 12 Vdc 22 Vdc @ 24 Vdc	prim. 250mm sec. 110mm	350 mA	559-905-00
			500 mA	559-906-00
			700 mA	559-907-00
			1000 mA	559-908-00

KSQ-KONSTANTSTROMQUELLE

KSQ Konstantstromquelle zum Dimmen von CC Modulen an CV Netzgeräten | dimmbar über externen Taster



Länge: 50mm | Breite: 26mm | Höhe: 9mm

IP20

Eingangsspannung	Ausgangsstrom	max. Ausgangsspannung	Durchlaufzeit/ Dimmzeit	Artikelnummer
9-36 Vdc	20 – 350 mA	32 Vdc	2s	559-950-00
	20 – 500 mA	28 Vdc	2s	559-951-00
	20 – 700 mA	28 Vdc	2s	559-952-00
	20 – 1000 mA	28 Vdc	2s	559-953-00

Länge: 52mm | Breite: 26mm | Höhe: 8mm

Eingangsspannung	Ausgangsstrom	max. Ausgangsspannung	Durchlaufzeit/ Dimmzeit	Artikelnummer
9-36 Vdc	20 – 350 mA	32 Vdc	2s	559-932-00
	20 – 700 mA	28 Vdc	2s	559-934-00
	20 – 1000 mA	28 Vdc	2s	559-935-00

Länge: 64mm | Breite: 18mm | Höhe: 8mm

Eingangsspannung	Ausgangsstrom	max. Ausgangsspannung	Durchlaufzeit/ Dimmzeit	Artikelnummer
9-36 Vdc	20 – 350 mA	32 Vdc	2s	559-936-00

Programmablauf der Lichtsteuerung im Tasterbetrieb

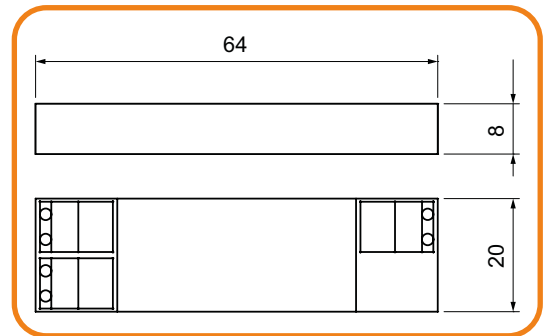
1. Taster kurz drücken = Kanal ein
2. Taster lange drücken = Helligkeit wird erhöht
3. Taster loslassen = die aktuelle Helligkeit wird gespeichert
4. Taster lange drücken = Helligkeit wird geringer
5. Taster loslassen = die aktuelle Helligkeit wird gespeichert
6. Taster kurz drücken = Kanal aus

Beim Ausschalten der Betriebsspannung bleibt der aktuelle Zustand gespeichert, und wird beim Einschalten automatisch wieder hergestellt.



KSQ-KONSTANTSTROMQUELLE

KSQ Konstantstromquelle zum Dimmen von CC Modulen an CV Netzgeräten | dimmbar über externen Taster



Länge: 64mm | Breite: 20mm | Höhe: 8mm

Eingangsspannung	Ausgangsstrom	max. Ausgangsspannung	Durchlaufzeit/ Dimmzeit	Artikelnummer
9-36 Vdc	20 - 350 mA	32 Vdc	2s	559-956-00
	20 - 500 mA	28 Vdc	2s	559-957-00
	20 - 700 mA	28 Vdc	2s	559-958-00
	20 - 1000 mA	28 Vdc	2s	559-959-00

Programmablauf der Lichtsteuerung im Tasterbetrieb

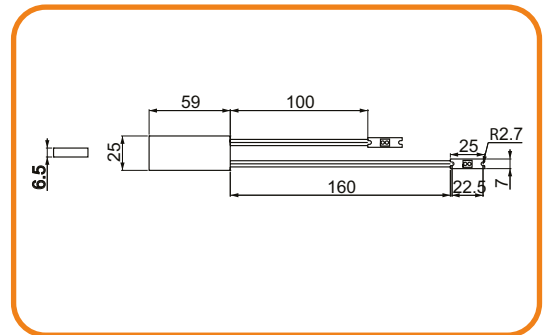
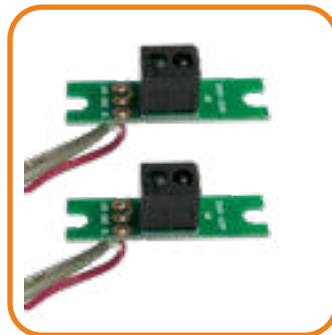
1. Taster kurz drücken = Kanal ein
2. Taster lange drücken = Helligkeit wird erhöht
3. Taster loslassen = die aktuelle Helligkeit wird gespeichert
4. Taster lange drücken = Helligkeit wird geringer
5. Taster loslassen = die aktuelle Helligkeit wird gespeichert
6. Taster kurz drücken = Kanal aus

Beim Ausschalten der Betriebsspannung bleibt der aktuelle Zustand gespeichert, und wird beim Einschalten automatisch wieder hergestellt.



IR Gestensteuerung

IR Gestensteuerung mit zwei Sensoren zur Farbtemperatursteuerung und Dimmung für Konstantspannungsanwendungen | Erkennungsbereich der Sensoren: ca. 100mm (± 20 mm)



Steuerung | Länge: 59mm | Breite: 25mm | Höhe: 6,5mm

Eingangsspannung	Ausgangsspannung	Nennleistung (max.)	ta	Artikelnummer
12-24 Vdc	12 Vdc 24 Vdc	60 W 80 W	-20° C - +45° C	559-992-00

Programmablauf der Lichtsteuerung

Ein- und Ausschalten: Hand über Sensor 1 wischen.

Dimmen: Hand über Sensor 2 halten. Die aktiven Kanäle werden gemeinsam gedimmt.

Farbtemperatursteuerung: Hand über Sensor 2 wischen.

Beim Ausschalten der Betriebsspannung bleibt der aktuelle Zustand gespeichert, und wird beim Einschalten automatisch wieder hergestellt.

